

A・B国への指示書

封筒の中身

- ・自動車の設計図(1)、自動車のボディの型紙(1)、Tシャツの型紙(1)、はさみ(2)、鉛筆(2)、のり(1)、色鉛筆(赤、青、黄×2)、コンパス(1)、定規(1)、紙(1)、お金(100^{ドル}×20)

ゲームの目的とルール

- ・ゲームの目的は、渡されたものを使って製品を作って、世界市場に売り、多くのお金を稼ぐことです。最終的に最も多くの金を稼いだグループが勝ちです。
- ・封筒の中のもの以外は使ってはいけません。
- ・不足しているものは、他の国と交渉して手に入れてください。
- ・製品の裏に、1枚ずつ「made in (国名)」と、黒の鉛筆で書いてください。
- ・紙幣は、黄色が1枚100\$、メロン色が1枚1,000\$です。
- ・お金は、世界市場から借りることができます。ただし、利息は20%です。
- ・紙は、世界市場から1枚1000\$で買うこともできます。
- ・お金は、紙を切って色を塗って製品を作り、世界市場で売ることによって得られます
- ・鉛筆削りの使用料は、1本につき、200\$です。
- ・人件費が、製品1セットに付、500\$がかかります。製品を売る時に世界市場に払ってください。
- ・ひたすら製造するだけでなく、他の国の動向をよく観察して、様々な工夫をしてください。

製品の単位と価格（需要と供給の関係で、価格は変動することがあります）

- | | | |
|----------|---------|----------|
| ・自動車 | 2台セットで、 | 10,000\$ |
| ・高級オーディオ | 2台セットで、 | 3,000\$ |
| ・スニーカー | 3枚セットで、 | 1,500\$ |
| ・Tシャツ | 3枚セットで、 | 1,000\$ |
| ・メロン | 5枚セットで | 300\$ |
| ・鉄鉱石 | 5枚セットで | 200\$ |

C・D国への指示書

封筒の中身

- ・高級オーディオの設計図(1)、スニーカーの型紙(1)、Tシャツの型紙(1)、メロンの型紙(1)、はさみ(1)、鉛筆(1)、色鉛筆(赤、青)、紙(3)、お金(100ドル×10)

ゲームの目的とルール

- ・ゲームの目的は、渡されたものを使って製品を作って、世界市場に売り、多くのお金を稼ぐことです。最終的に最も多くの金を稼いだグループが勝ちです。
- ・封筒の中のもの以外は使ってはいけません。
- ・不足しているものは、他の国と交渉して手に入れてください。
- ・製品の裏に、1枚ずつ「made in (国名)」と、黒の鉛筆で書いてください。
- ・紙幣は、黄色が1枚100\$、メロン色が1枚1,000\$です。
- ・お金は、世界市場から借りることができます。ただし、利息は40%です。
- ・紙は、世界市場から3枚1000\$で買うこともできます。
- ・お金は、紙を切って色を塗って製品を作り、世界市場で売ることによって得られます
- ・人件費が、製品1セットに付、300\$かかります。製品を売る時に世界市場に払ってください。
- ・鉛筆削りの使用料は、1本につき、200\$です。
- ・ひたすら製造するだけでなく、他の国の動向をよく観察して、様々な工夫をしてください。

製品の単位と価格（需要と供給の関係で、価格は変動することがあります）

- | | | |
|----------|---------|----------|
| ・自動車 | 2台セットで、 | 10,000\$ |
| ・高級オーディオ | 2台セットで、 | 3,000\$ |
| ・スニーカー | 3枚セットで、 | 1,500\$ |
| ・Tシャツ | 3枚セットで、 | 1,000\$ |
| ・メロン | 5枚セットで | 300\$ |
| ・鉄鉱石 | 5枚セットで | 200\$ |

E・F国への指示書

封筒の中身

- ・メロンの型紙（1）、鉄鉱石の型紙（1）、はさみ（1）、鉛筆（1）、色鉛筆（黄）、紙（20）、お金（ $100^{\text{ドル}} \times 5$ ）

ゲームの目的とルール

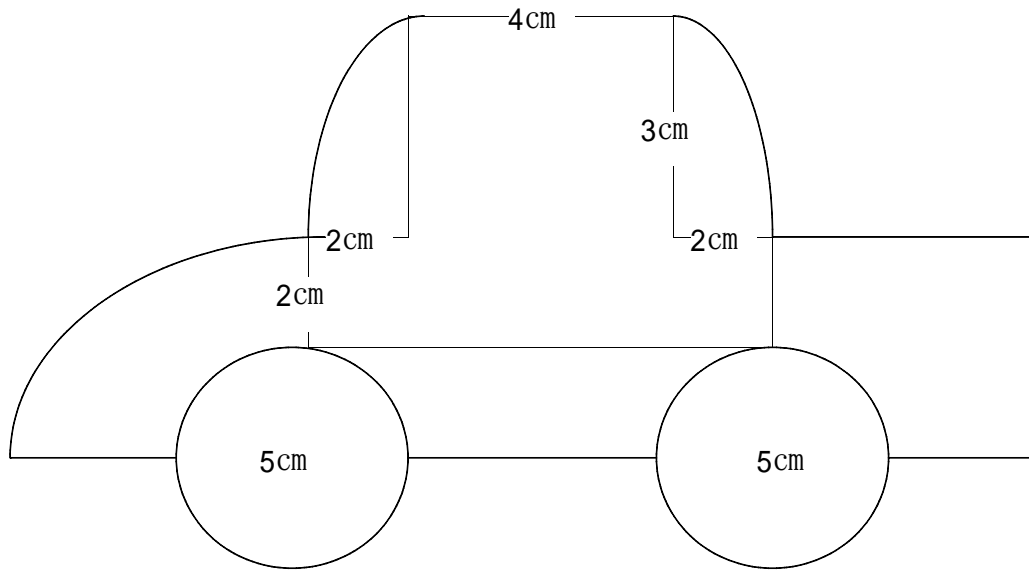
- ・ゲームの目的は、渡されたものを使って製品を作って、世界市場に売り、多くのお金を稼ぐことです。最終的に最も多くの金を稼いだグループが勝ちです。
- ・封筒の中のもの以外は使ってはいけません。
- ・不足しているものは、他の国と交渉して手に入れてください。
- ・製品の裏に、1枚ずつ「made in（国名）」と、黒の鉛筆で書いてください。
- ・紙幣は、黄色が1枚100\$、メロン色が1枚1,000\$です。
- ・お金は、世界市場から借りることができます。ただし、利息は60%です。
- ・紙は、世界市場から5枚1000\$で買うこともできます。
- ・お金は、紙を切って色を塗って製品を作り、世界市場で売ることによって得られます。
- ・鉛筆削りの使用料は、1本につき、200\$です。
- ・人件費は、今のところかかりません。
- ・ひたすら製造するだけでなく、他の国の動向をよく観察して、様々な工夫をしてください。

製品の単位と価格（需要と供給の関係で、価格は変動することがあります）

- | | | |
|----------|---------|----------|
| ・自動車 | 2台セットで、 | 10,000\$ |
| ・高級オーディオ | 2台セットで、 | 3,000\$ |
| ・スニーカー | 3枚セットで、 | 1,500\$ |
| ・Tシャツ | 3枚セットで、 | 1,000\$ |
| ・メロン | 5枚セットで、 | 300\$ |
| ・鉄鉱石 | 5枚セットで、 | 200\$ |

自動車の設計図

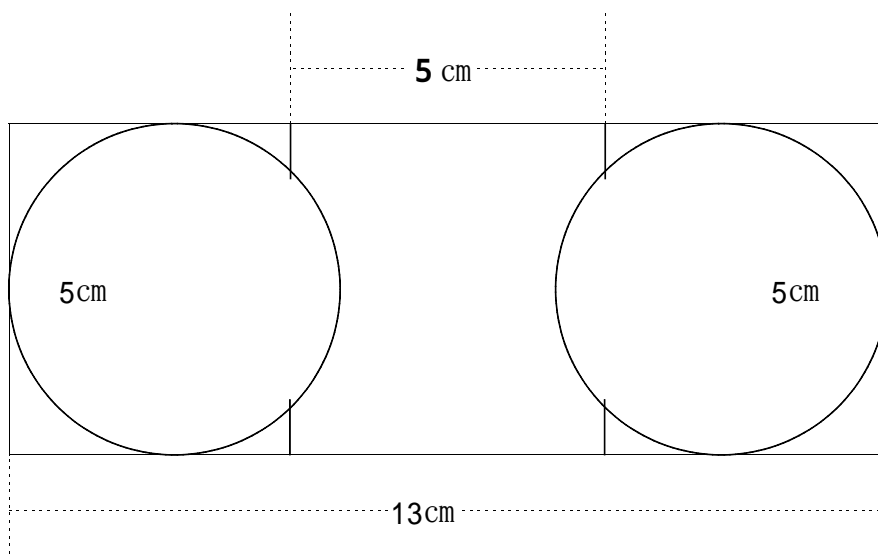
ボディに、窓の部分とタイヤの部分をのりで貼り付ける。



ボディ = 黄 窓の部分 = 青 タイヤの部分 = 赤

高級オーディオの設計図

本体を作り、円の部分と四角の部分のをりで貼り付ける。



本体 = 赤 円の部分 = 黄 四角の部分 = 青